

Datenblatt

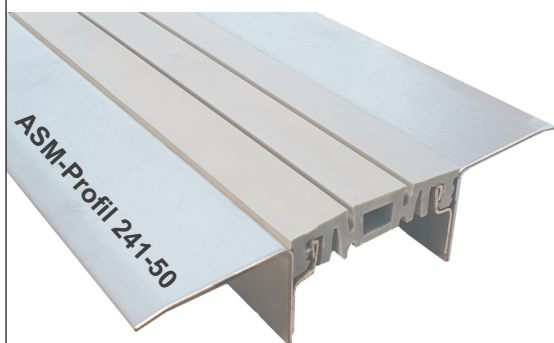
241-50

ASM-Profile

ASM-Profile GmbH, An der Hansalinie 1, 59387 Ascheberg
fon: (+49) 02593-957330 - fax: (+49) 02593-957345
info@ASM-Profile.de www.ASM-Profile.de

ASM-Profilreihe 241-50

bestehend aus einer zweiteiligen Edelstahlkonstruktion,
Oberfläche glatt 3c oder geschliffen 240er Korn,
Seiten angekantet und auf Null auslaufend
Bewegungsaufnahme: 8 mm + / - 6 mm



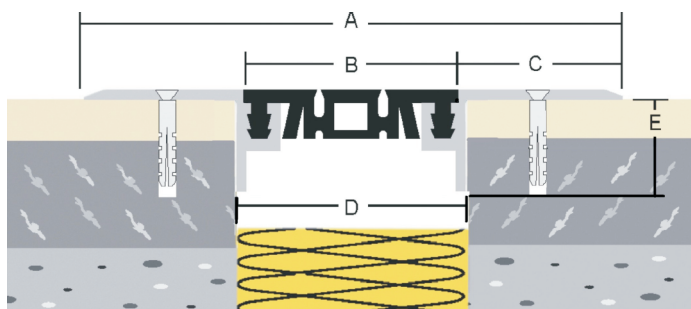
Edelstahl glatt 3c
ASM-Profil 241-50 30 mm Profilhöhe

Edelstahl geschliffen 240er Korn
ASM-Profil 241-50-G 30 mm Profilhöhe

Eingezogene Kunststoffeinlage,
für den nachträglichen Einbau.
55 mm Fugebreite

Farbe der Einlage: grau, schwarz, beige, braun, grün
Sonderfarben auf Anfrage

Standardlängen: 3,00m



ASM-Profil 241-50:

A = 130 mm Sichtbreite
B = 50 mm Profilbreite
C = 40 mm Seitenlänge
D = 55 mm Fugenbreite
E = 30 mm Profilhöhe

Die angegebene Belastung kann nur bei genauer Befolgung unserer Montagerichtlinien erreicht werden.



Indoor



Fußgänger



Einkaufswagen



Keine Rutsch-
gefahr



Keine Stolper-
gefahr