

Datenblatt

R2-EAE

ASM-Profile

ASM-Profile GmbH, An der Hansalinie 1, 59387 Ascheberg
fon: (+49) 02593-957330 - fax: (+49) 02593-957345
info@ASM-Profile.de www.ASM-Profile.de

ASM-Profilreihe R2-EAE

5-fach gekantetes Eckschutzprofil aus Edelstahl V2A (1.4301),
zum Einbau in den Wandbelag mit 25 mm Radius und Schutzfolie.

Weitere Ausführungen: Werkstoff V4A, andere Winkelgrößen auch ungleichschenkelig möglich



ASM-Profil xxxx-08 bis 6 mm Fliesenstärke
ASM-Profil xxxx-10 bis 8 mm Fliesenstärke
ASM-Profil xxxx-12 bis 10 mm Fliesenstärke
ASM-Profil xxxx-15 bis 13 mm Fliesenstärke

standard (Materialstärke: 1,0 mm)

ASM-Profil 405x-yy 40 x 40 mm
ASM-Profil 505x-yy 50 x 50 mm
ASM-Profil 605x-yy 60 x 60 mm

verstärkt (Materialstärke: 1,5 mm)

ASM-Profil 407x-yy 40 x 40 mm
ASM-Profil 507x-yy 50 x 50 mm
ASM-Profil 607x-yy 60 x 60 mm

X = Abhängig von der Oberfläche

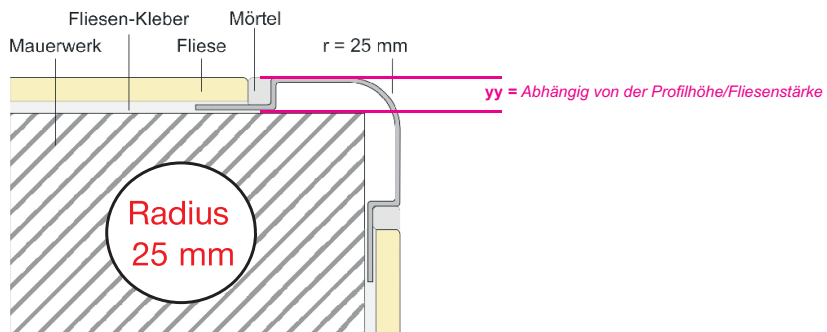
yy = Abhängig von der Profilhöhe/Fliesenstärke

Oberfläche: glatt 3; geschliffen 240er Korn; spiegelblank

Andere Oberflächen auf Anfrage möglich.

Standardlängen: 1,00 m; 1,25 m; 1,50 m; 2,00 m; 2,50 m; 3,00 m

Sonderlängen auf Anfrage möglich



Die angegebene Belastung kann nur bei genauer Befolgung unserer Montagerichtlinien erreicht werden.



Indoor