

Datenblatt

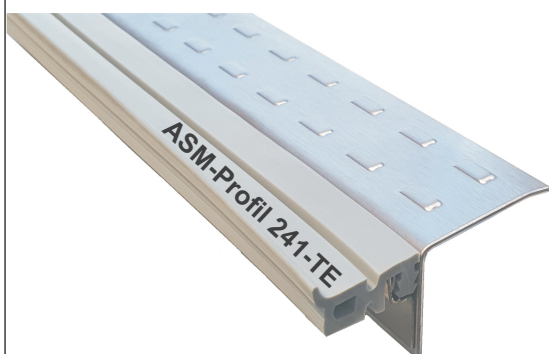
241-TE

ASM-Profile

ASM-Profile GmbH, An der Hansalinie 1, 59387 Ascheberg
fon: (+49) 02593-957330 - fax: (+49) 02593-957345
info@ASM-Profile.de www.ASM-Profile.de

ASM-Profilreihe 241-TE

bestehend aus einer einteiligen Edelstahlkonstruktion mit Gleitschutzprägung, Oberfläche glatt 3c oder geschliffen 240er Korn, Seite angekantet und auf Null auslaufend



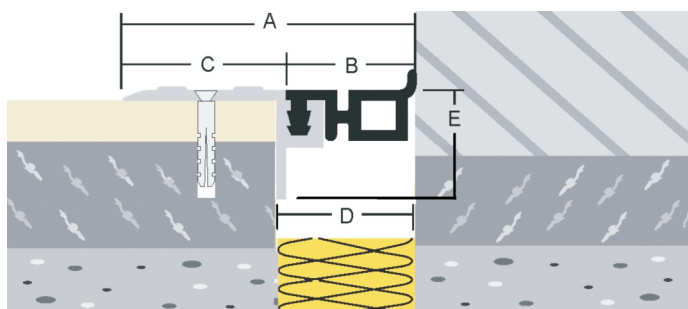
Edelstahl glatt 3c
ASM-Profil 241-TE 30 mm Profilhöhe

Edelstahl geschliffen 240er Korn
ASM-Profil 241-TE-G 30 mm Profilhöhe

Eingezogene Kunststoffeinlage,
für den nachträglichen Einbau.
29 mm Fugebreite

Farbe der Einlage: grau, schwarz, beige, braun, grün
Sonderfarben auf Anfrage

Standardlängen: 3,00m



ASM-Profil 241-TE:

A = 66 mm Sichtbreite
B = 24 mm Profilhöhe
C = 40 mm Seitenlänge
D = 29 mm Fugenbreite
E = 30 mm Profilhöhe

Die angegebene Belastung kann nur bei genauer Befolgung unserer Montagerichtlinien erreicht werden.



Indoor



Fußgänger



Einkaufswagen



Keine Rutsch-
gefahr



Keine Stolper-
gefahr